

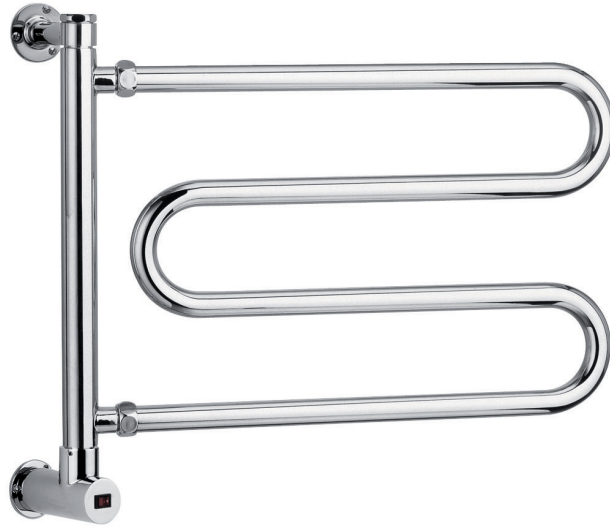
**510**

**VENTO**

Scaldasalviette girevole.  
 MISURA DEL TUBO: Ø25mm  
 MODULO AGGIUNTIVO: non disponibile  
 COLLEGAMENTO ELETTRICO: scatola interruttore con tasto on/off (BOX)  
 RESISTENZA: cartuccia riscaldante  
 FILO CON PRESA SCHUKO: disponibile  
 AROMATERAPIA: non disponibile

Hinged heated towel rail.  
 PIPE DIMENSION: Ø25mm  
 ADDITIONAL MODULE: not available  
 ELECTRIC CONNECTION: on/off switch box (BOX)  
 ELECTRIC ELEMENT: cartridge heater  
 WIRE AND SCHUKO PLUG: available  
 AROMATHERAPY: not available

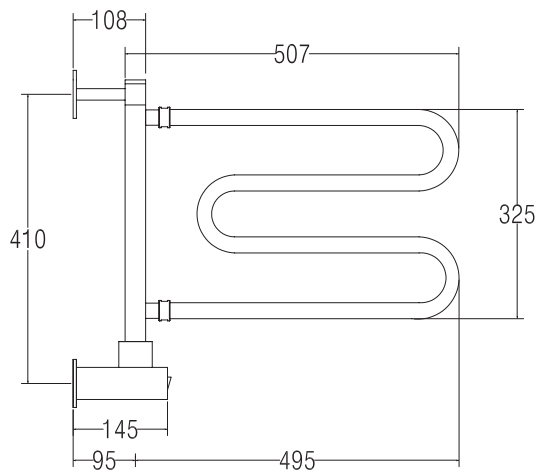
Поворотный полотенцесушитель.  
 ДИАМЕТР ТРУБЫ: Ø25мм  
 ДОПОЛНИТЕЛЬНЫЙ МОДУЛЬ: не предусмотрен  
 ЭЛЕКТРИЧЕСКОЕ ПОДКЛЮЧЕНИЕ: коробка выключателя с кнопкой вкл./выкл. (BOX)  
 ЭЛЕКТРИЧЕСКИЙ НАГРЕВАТЕЛЬНЫЙ ЭЛЕМЕНТ: патронный нагреватель  
 КАБЕЛЬ С ЕВРО РОЗЕТКОЙ: в наличии  
 АРОМАТЕРАПИЯ: не предусмотрена



Ricambi disponibili a richiesta  
 Spare parts available on request  
 Запасные части под заказ



SC0510BXXX01..



Trattamento galvanico (TG)  
 Galvanic treatment (TG)  
 Гальваническое покрытие (TG)

Verniciato (V)  
 Vernished (V)  
 Покраска (V)

INT. (mm)	WATT	WATT	WEIGHT
410	70	70	4,6